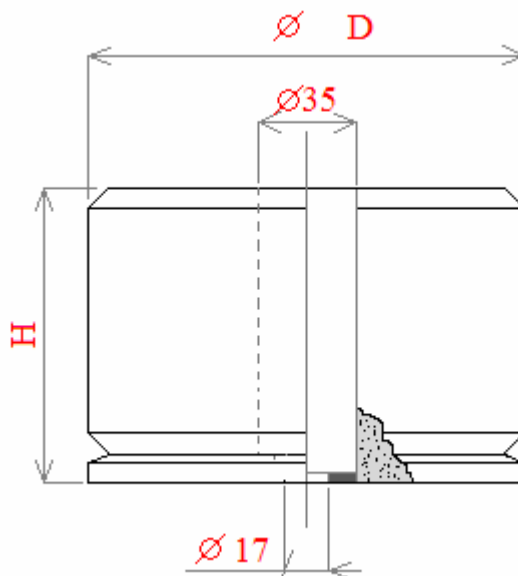


DOSEDACÍ NÁRAZNÍKY

NOVINKA

NOVÉ TYPY NÁRAZNÍKŮ FIRMY ELASTOGRAN Z NOVÉHO MATERIÁLU CELASTO-L SE ZALISOVANOU KOVOVOU PODLOŽKOU PRO UPEVNĚNÍ NAHRAZUJÍ PŮVODNÍ ŘADU NÁRAZNÍKŮ T1-T10 / E1-E9 V CELÉM ROZSAHU A JSOU V SOULADU S EN 81. PŮVODNÍ NÁRAZNÍKY Z KATALOGU 2007 T1-T10 / E1-E9 BUDOU SKLADEM DO VYPRODÁNÍ ZÁSOB.

TYP	ROZMĚR Ø DxH (mm)	ZATÍŽENÍ PRO DANOU RYCHLOST (kg)			CENA (Kč)
		0,5 m/sec	0,63 m/sec	1 m/sec	
DN1	80x80	120 - 1500	120 - 1300	200 - 1000	323,-
DN2	125x80	190 - 4000	190 - 3500	350 - 1600	416,-
DN3	165x80	180 - 5000	230 - 4000	500 - 1800	647,-
DN4	100x160	150 - 6500	200 - 5000	350 - 3500	949,-
DN5	140x110	120 - 5000	150 - 4500	230 - 3500	670,-
DN6	130x220	120 - 8000	160 - 8000	300 - 4500	806,-



TYP	ROZMĚR Ø DxH (mm)	ZATÍŽENÍ PRO DANOU RYCHLOST (kg) pro všechny jm. rychlosti do 1 m/sec	CENA (Kč)
EN2	100x80	místo T1, T2, T3, E 1/T6, E2, E4/T7, E 5a E7/T9	190 - 3240 589,-
EN3	125x80	místo T5, E8 a E9/T10	240 - 6510 914,-

HYDRAULICKÉ OLEJOVÉ NÁRAZNÍKY

TYP	JM. RYCHLOST (m/sec)	ZATÍŽENÍ (kg)	ZDVIH (mm)	CENA (Kč)
SEB 16.2	1,6	450 - 4545	173	15 980,-
SEB 18.2	1,8	450 - 4545	219	18 920,-
SEB 20.2	2,03	450 - 4545	279	19 870,-