

## DYNATECH

## LBD 200, 300

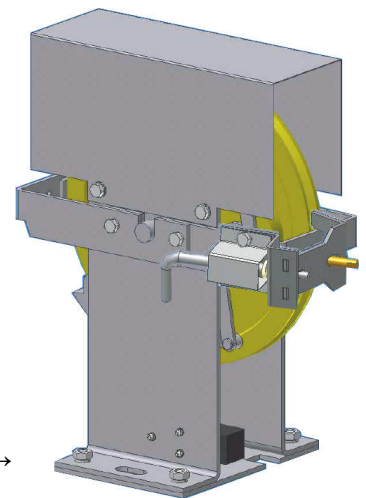
## CENA ZAHRNUJE:

- PLECHOVÝ KRYT HORNÍ ČÁSTI OR
- ZKUŠEBNÍ DRÁŽKU
- OCHRANU PROTI VYPADNUTÍ LANKA
- RUČNÍ ZKOUŠENÍ FUNKCE
- SPÍNAČ HLÍDÁNÍ ZVÝŠENÝCH OTÁČEK

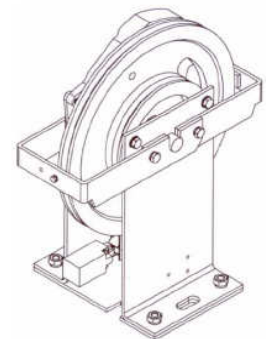
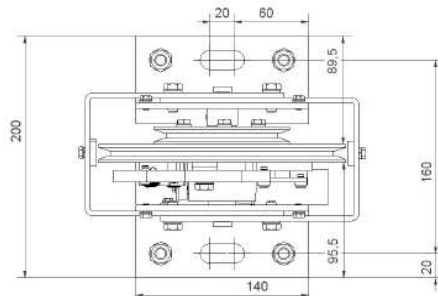
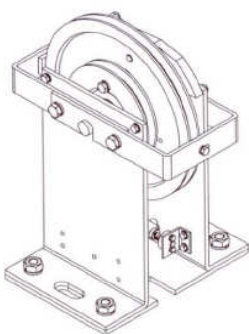
## POUŽITÍ PRO LANO:

- LBD 200,300 – Ø6mm – STANDARD
- LBD 300 – Ø8mm – NA OBJEDNÁVKU

Standardní výbava plech.kryt horní části OR a ruční vybavování →

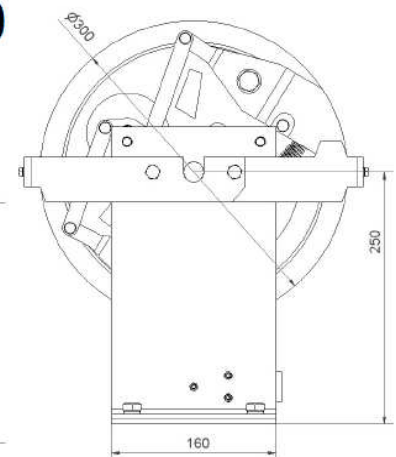
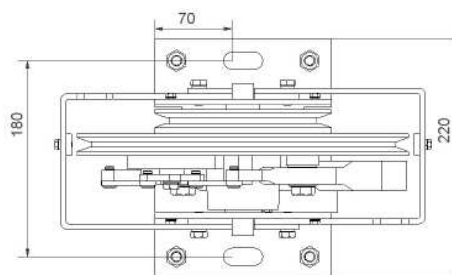
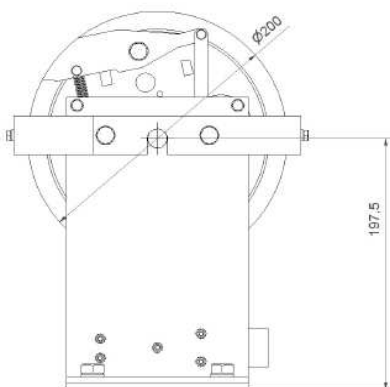


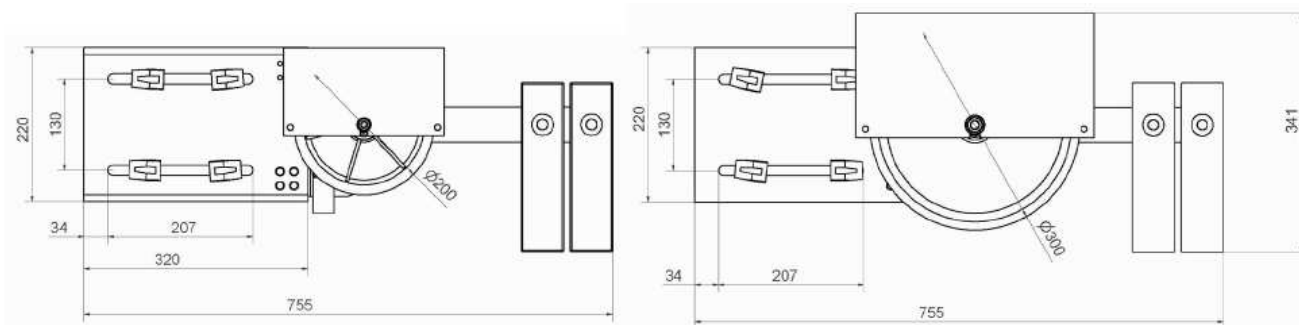
TYP	Použití	Cena (Kč)
LBD 200	0,1 – 2,3 m/s	3 370,-
LBD 300	0,1 – 1,5 m/s	3 840,-
TEN 200	Napínací závaží pro LBD 200	2 585,-
TEN 300	Napínací závaží pro LBD 300	2 620,-
SET LBD+TEN 200	-	5 655,-
SET LBD+TEN 300	-	6 160,-



## LBD 200

## LBD 300





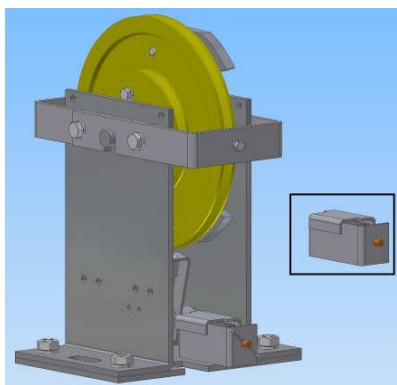
TEN 200

TEN 300

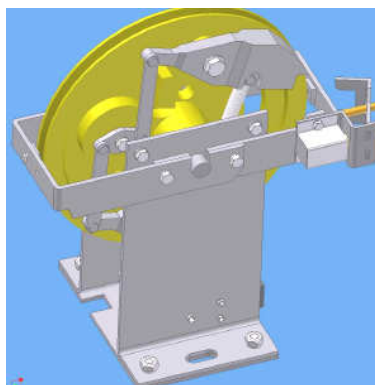
## DOPLŇKOVÁ VÝBAVA PRO LBD 200 a 300:

## Dálkové ovládání:

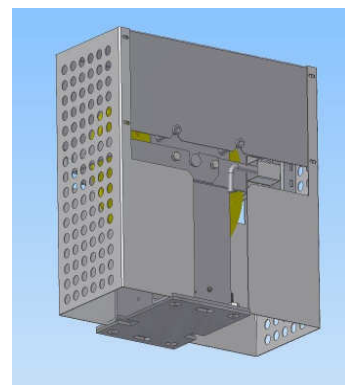
## Dálkový reset spínače zv.ot.



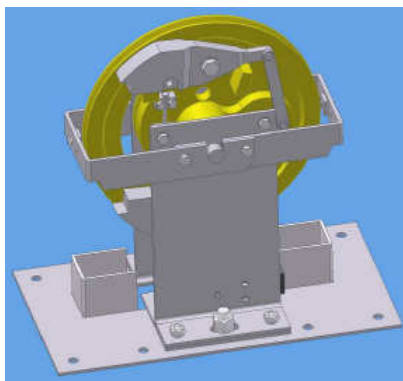
## Dálkové zkoušení vybavení



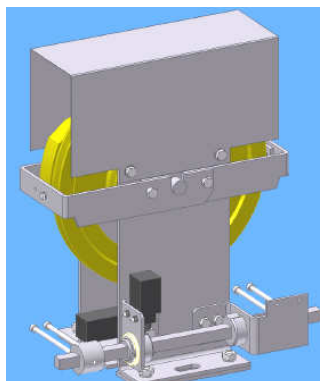
## Kovový celokryt



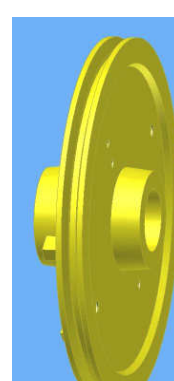
## Podlahový krycí plech



## Koncový vypínač



## Tvrzená drážka



PRO TYP	Doplňky	Cena (Kč)
LBD 200-300	Ruční zkoušení vybavení	300,-
LBD 200-300	Dálkové zkoušení vybavení 24,48VDC,190VDC	709,-
LBD 200-300	Dálkový reset spínače zv.ot. 24,48VDC,190VDC	652,-
LBD 200	Plechový celokryt OR	350,-
LBD 300	Plechový celokryt OR	470,-
LBD 200/300	Přípeňovací podlahový plech	695,-
LBD 200/300	Koncový vypínač *	899,-
LBD 200-300	Tvrzená drážka *	340,-

\* na objednávku, dodací lhůta 3-4. pracovní týdny

## DYNATECH

## VEGA - OR DO STROJOVNY

Na objednávku, dodací lhůta 3-4. pracovní týdny

CENA ZAHHRNUJE:

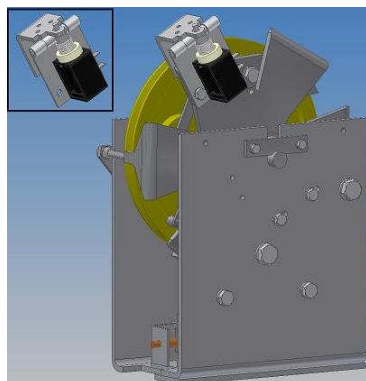
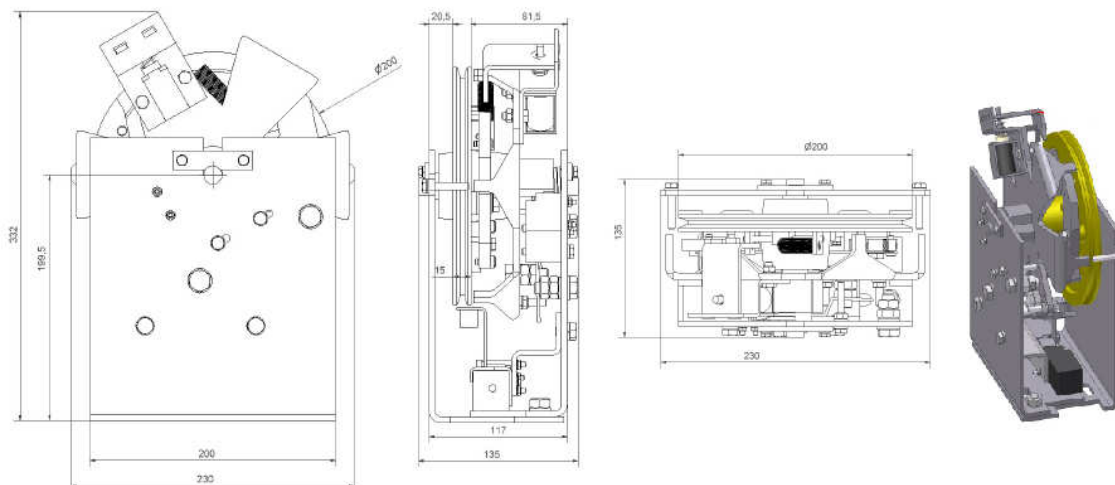
- SPÍNAČ HLÍDÁNÍ ZVÝŠENÝCH OTÁČEK
- U VEGA PLUS PŘÍPRAVU PRO MONTÁŽ ENCODERU

POUŽITÍ PRO LANO:

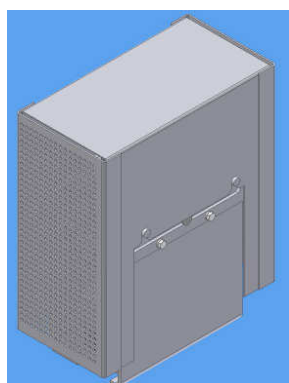
- 6mm; 6,3mm; 6,5mm – NUTNO SPECIFIKOVAT

TYP	Použití	Cena (Kč)
VEGA	0,1 – 2,4 m/s	3 572,-
VEGA PLUS	0,1 – 2,4 m/s	6 298,-
TEN 200	Napínací závaží pro VEGA/VEGA PLUS	2 585,-
SET VEGA+TEN 200	-	5 875,-
SET VEGAPLUS+TEN200	-	8 483,-

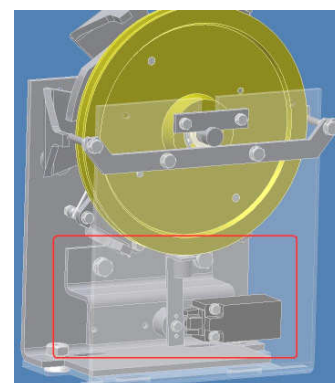
PRO TYP	Doplňky	Cena (Kč)
VEGA	Dálkové zkoušení vybavení 24,48VDC,190VDC	709,-
VEGA	Dálkový reset spínače zv.ot. 24,48VDC,190VDC	652,-
VEGA	Tvrzená drážka	340,-
VEGA	Parkovací systém	926,-
VEGA	Ochrany celokryt – plech / nerez	529,- / 1323,-
VEGA	Spínač předběžného vypnutí pro $V_{jm} > 1\text{m/s}$	185,-
VEGA PLUS	Encoder OMRON E6B2CWZ6C100 – 100pulsů	3128,-
VEGA PLUS	Encoder OMRON E6B2CWZ6C500 – 500pulsů	3320,-



VEGA - Parkovací systém



Ochrany celokryt



Spínač předběžného vypnutí

## DYNATECH

## STAR –OR NA RÁM KLECE

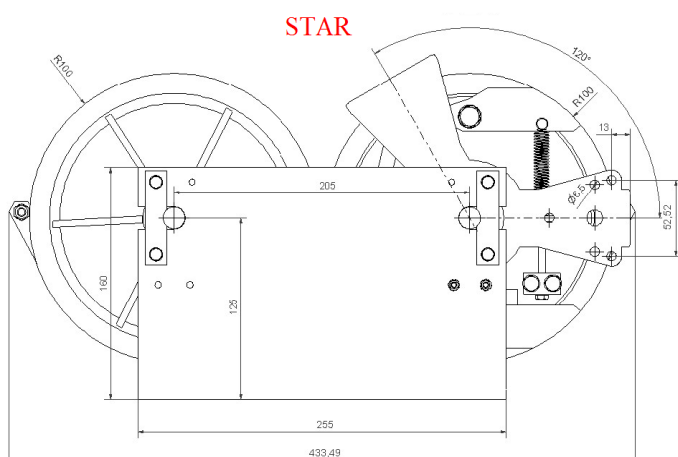
## DODÁVKA ZAHHRNUJE:

- DÁLKOVÉ OVLÁDÁNÍ 48V
- 2KS STANDARDNÍCH NAPÍNAČŮ LANKA
- KLADKA PRO LANO Ø6mm

## NA OBJEDNÁVKU:

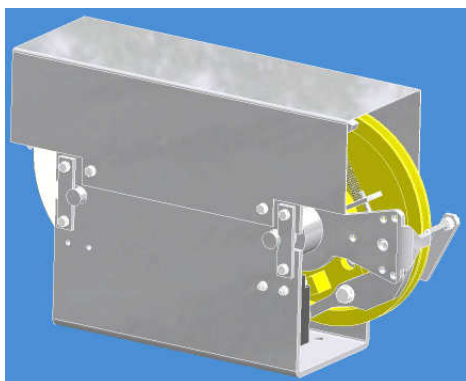
- DÁLKOVÉ OVLÁDÁNÍ 190V

TYP	Použití	Cena (Kč)
STAR	0,1 – 2,4 m/s	6 330,-
STAR PLUS	0,1 – 2,4 m/s	8 250,-

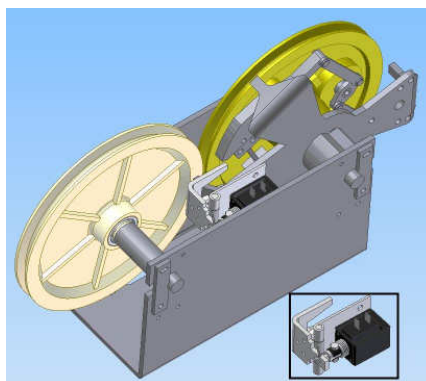


PRO TYP	Doplňky	Cena (Kč)
STAR	Ochranný kryt *	140,-
STAR	Připojovací vidlička s čepem 16mm	70,-
STAR	Připojovací vidlička s čepem 32mm	100,-
STAR	Tvrzená drážka *	340,-
STAR	Parkovací systém *	960,-
STAR	Standardní napínací systém *	1 150,-
STAR	Dlouhá konzole na vodítko *	906,-
STAR	Krátká konzole na vodítko *	466,-
STAR	Napínací systém ORION *	2 890,-
STAR	Napínací závaží na vodítko *	1 920,-
STAR	Napínací závaží na podlahu *	1 865,-

\* na objednávku, dodací lhůta 3-4. pracovní týdny

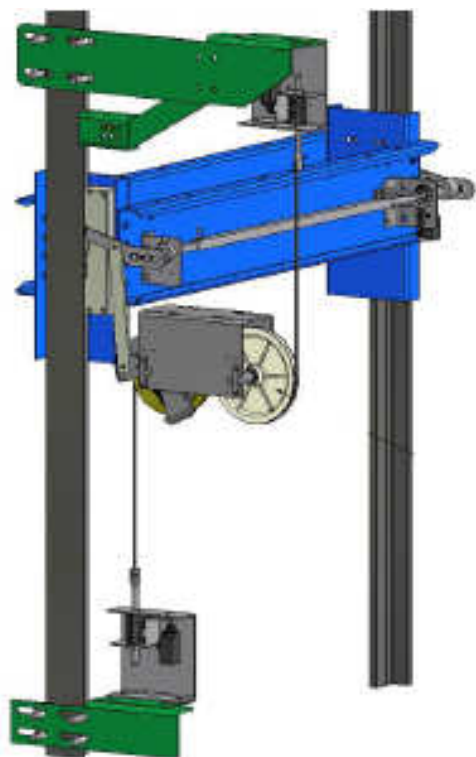


Ochranný kryt



Parkovací systém

## DYNATECH

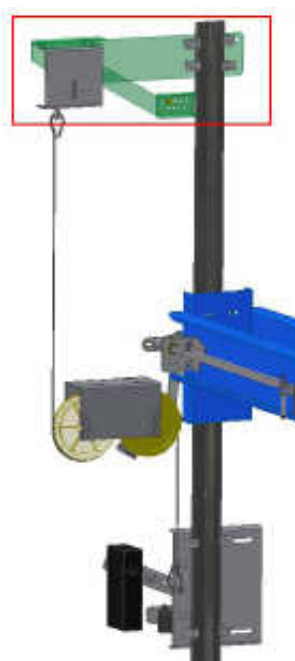


Dlouhá a krátká konzole na vodítko+standardní systém

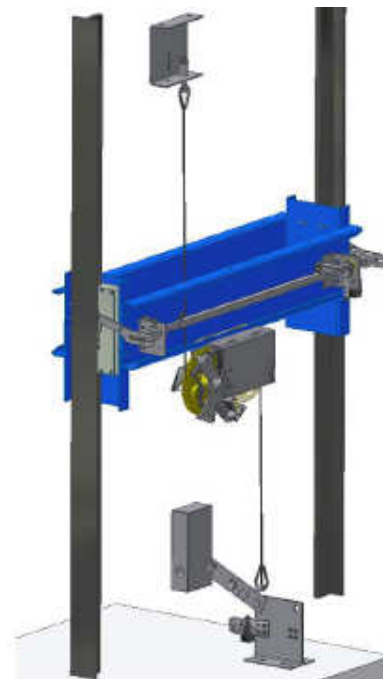
## STAR –OR NA RÁM KLECE



Napínací systém ORION

Napínací závaží na vodítko  
se standardním napínačem

s dlouhou konzolí

Napínací závaží  
do podlahy

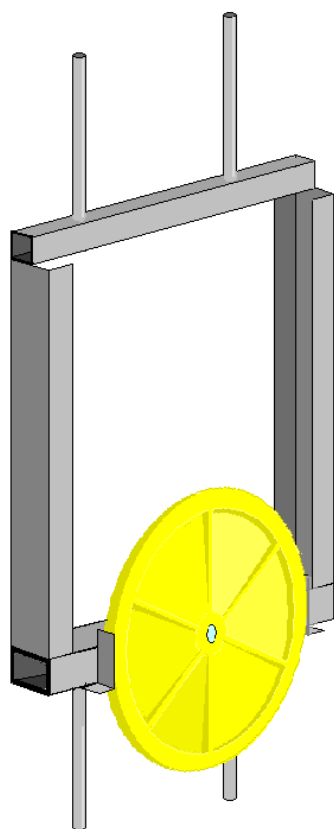
## LM METAL LIFT

## NAPÍNACÍ ZÁVAŽÍ M300 09 PRO MODENIZACE

## CENA ZAHHRNUJE:

- DVĚ PŘIPEVNŮVACÍ KONZOLE
- 4KS PŘÍCHYTEK M2
- SPÍNAČ OMRON D4N S MECHANICKOU ARETACÍ
- NAPÍNACÍ ZÁVAŽÍ A DOVAŽOVACÍ KOVOVÁ ZÁVAŽÍ – CELKEM 50Kg
- KLADKA Ø300 mm

TYP	Použití	Cena (Kč)
M 300 09	Pro OR Ø300mm	3 900,-



6,5 kg

